




Prüfbericht - Nr.: <i>Test Report No.:</i>	50098162 003	Auftrags-Nr.: <i>Order No.:</i>	164122678	Seite 1 von 6 <i>Page 1 of 6</i>	
Kunden-Referenz-Nr.: <i>Client Reference No.:</i>	676475	Auftragsdatum: <i>Order date:</i>	22.03.2018		
Auftraggeber: <i>Client:</i>	G P TRONICS PVT LTD 502 Kamalalaya Centre, 156A Lenin Sarani, Kolkata, India				
Prüfgegenstand: <i>Test item:</i>	Grid-connected PV Inverter				
Bezeichnung / Typ-Nr.: <i>Identification / Type No.:</i>	SE-TH 33.0 TL3				
Auftrags-Inhalt: <i>Order content:</i>	Co-license approval				
Prüfgrundlage: <i>Test specification:</i>	IEC 61727:2004, IEC 62116:2014				
Wareneingangsdatum: <i>Date of receipt:</i>	2017.03.17				
Prüfmuster-Nr.: <i>Test sample No.:</i>	9501-3300-00, 9501-4000-00				
Prüfzeitraum: <i>Testing period:</i>	2017.03.17 – 2017.05.19				
Ort der Prüfung: <i>Place of testing:</i>	CCIC Southern Electronic Product Testing(Shenzhen) Co., Ltd.				
Prüflaboratorium: <i>Testing Laboratory:</i>	TÜV Rheinland (Shanghai) Co., Ltd.				
Prüfergebnis*: <i>Test Result*:</i>	Pass				
geprüft/ tested by:		kontrolliert/ reviewed by:			
2018.03.28	Corney Zhang / PE		2018.03.28	Dean Cao / TC	
Datum <i>Date</i>	Name/Stellung <i>Name/Position</i>	Unterschrift <i>Signature</i>	Datum <i>Date</i>	Name/Stellung <i>Name/Position</i>	Unterschrift <i>Signature</i>
Sonstiges/ Other Aspects:					
<ol style="list-style-type: none"> The models mentioned above is identical to those listed in original report 50098162 001 except the client name, address, model number and trade mark mentioned above. This report includes attachment 2 PfG 2516:2014-11 report (6 pages). 					
Zustand des Prüfgegenstandes bei Anlieferung: <i>Condition of test item at delivery:</i>		Prüfmuster vollständig und unbeschädigt <i>Test item complete and undamaged</i>			
<p>* Legende: 1 = sehr gut 2 = gut 3 = befriedigend 4 = ausreichend 5 = mangelhaft P(ass) = entspricht o.g. Prüfgrundlage(n) F(ail) = entspricht nicht o.g. Prüfgrundlage(n) N/A = nicht anwendbar N/T = nicht getestet Legend: 1 = very good 2 = good 3 = satisfactory 4 = sufficient 5 = poor P(ass) = passed a.m. test specification(s) F(ail) = failed a.m. test specification(s) N/A = not applicable N/T = not tested</p>					
<p>Dieser Prüfbericht bezieht sich nur auf das o.g. Prüfmuster und darf ohne Genehmigung der Prüfstelle nicht auszugsweise vervielfältigt werden. Dieser Bericht berechtigt nicht zur Verwendung eines Prüfzeichens.</p> <p>This test report only relates to the a. m. test sample. Without permission of the test center this test report is not permitted to be duplicated in extracts. This test report does not entitle to carry any test mark.</p> <p>V04</p>					

Prüfbericht - Nr.: <i>Test Report No.:</i>	Attachment of 50098162 003	Auftrags-Nr.: <i>Order No.:</i>	164122678	Seite 2 von 6 <i>Page 2 of 6</i>	
Kunden-Referenz-Nr.: <i>Client Reference No.:</i>	See cover page	Auftragsdatum: <i>Order date:</i>	See cover page		
Auftraggeber: <i>Client:</i>	See cover page				
Prüfgegenstand: <i>Test item:</i>	See cover page				
Bezeichnung / Typ-Nr.: <i>Identification / Type No.:</i>	See cover page				
Auftrags-Inhalt: <i>Order content:</i>	Type examination				
Prüfgrundlage: <i>Test specification:</i>	2 PfG 2516:2014-11 Checkliste für die Warenkontrollprüfung/ <i>Checklist for the Product Control Test</i>				
Wareneingangsdatum: <i>Date of receipt:</i>	See cover page	See cover page			
Prüfmuster-Nr.: <i>Test sample No.:</i>	See cover page				
Prüfzeitraum: <i>Testing period:</i>	See cover page				
Ort der Prüfung: <i>Place of testing:</i>	See cover page				
Prüflaboratorium: <i>Testing Laboratory:</i>	See cover page				
Prüfergebnis*: <i>Test Result*:</i>	See cover page				
geprüft/ tested by:		kontrolliert/ reviewed by:			
See cover page		See cover page			
Datum <i>Date</i>	Name/Stellung <i>Name/Position</i>	Unterschrift <i>Signature</i>	Datum <i>Date</i>	Name/Stellung <i>Name/Position</i>	Unterschrift <i>Signature</i>
Sonstiges/ Other Aspects:					
Zustand des Prüfgegenstandes bei Anlieferung: <i>Condition of test item at delivery:</i>		Prüfmuster vollständig und unbeschädigt <i>Test item complete and undamaged</i>			
* Legende: 1 = sehr gut 2 = gut 3 = befriedigend 4 = ausreichend 5 = mangelhaft P(ass) = entspricht o.g. Prüfgrundlage(n) F(ail) = entspricht nicht o.g. Prüfgrundlage(n) N/A = nicht anwendbar N/T = nicht getestet Legend: 1 = very good 2 = good 3 = satisfactory 4 = sufficient 5 = poor P(ass) = passed a.m. test specification(s) F(ail) = failed a.m. test specification(s) N/A = not applicable N/T = not tested					
Dieser Prüfbericht bezieht sich nur auf das o.g. Prüfmuster und darf ohne Genehmigung der Prüfstelle nicht auszugsweise vervielfältigt werden. Dieser Bericht berechtigt nicht zur Verwendung eines Prüfzeichens. This test report only relates to the a. m. test sample. Without permission of the test center this test report is not permitted to be duplicated in extracts. This test report does not entitle to carry any test mark. V04					

Prüfbericht-Nr.:
Test Report No.: Attachment of 50098162 003

Seite 3 von 6
Page 3 of 6

Produktbeschreibung
Product description

1	Zertifikatsnummer <i>Certificate number</i>	AK 50389159 0001
2	Produkt <i>Product</i>	Grid-connected PV Inverter
3	Produziert am <i>Manufactured at</i>	As client
4	Fertigungsstättennummer <i>Factory number</i>	086-05-4452

Prüfbericht-Nr.: <i>Test Report No.:</i> Attachment of 50098162 003			
Absatz	2 PfG 2516:2014-11	Messergebnisse - Bemerkungen	Bewertung
Clause	Anforderungen - Prüfungen / <i>Requirements - Tests</i>	<i>Measuring results - Remarks</i>	<i>Evaluation</i>
1	Produkt Product		
	Äußere Erscheinung des Musters stimmt mit der Fotodokumentation überein. <i>Outer appearance of the drawn sample is same as in photo documentation.</i>		P <input checked="" type="checkbox"/> F <input type="checkbox"/> N/A <input type="checkbox"/> N/T <input type="checkbox"/>
	Interner Aufbau stimmt mit der Fotodokumentation überein. <i>Internal construction of the drawn sample is same as in photo documentation.</i>		P <input checked="" type="checkbox"/> F <input type="checkbox"/> N/A <input type="checkbox"/> N/T <input type="checkbox"/>
	Es wurden nur sicherheitsrelevanten Komponenten verbaut, die CDF oder Prüfbericht benannt sind. <i>Only safety relevant components as described in CDF or Test Report have been used in the drawn sample.</i>		P <input checked="" type="checkbox"/> F <input type="checkbox"/> N/A <input type="checkbox"/> N/T <input type="checkbox"/>
2	Typenschild Label		
	Das Typenschild entspricht dem zertifizierten. <i>The label is same as the certified one.</i>		P <input checked="" type="checkbox"/> F <input type="checkbox"/> N/A <input type="checkbox"/> N/T <input type="checkbox"/>
	Der Ausweisinhaber, Importeur oder Bevollmächtigte ist auf dem Typenschild benannt. <i>The license holder, importer or authorized representative is displayed in the label.</i>		P <input checked="" type="checkbox"/> F <input type="checkbox"/> N/A <input type="checkbox"/> N/T <input type="checkbox"/>
	Die Adresse (bei GS zwingend eine aus dem EWR) ist auf dem Typenschild benannt. <i>Complete postal address (for GS it must be a European address) is mentioned in the label.</i>		P <input type="checkbox"/> F <input type="checkbox"/> N/A <input checked="" type="checkbox"/> N/T <input type="checkbox"/>
	Bei Fail: in Bedienungsanleitung angegeben <i>If fail: in the user manual</i>	Complete postal address is mentioned in the user manual.	--
	Bei Fail: auf der Verpackung angegeben <i>if fail: on packaging</i>		--
	Wenn eine CE Markierung notwendig ist, wurde diese auf dem Typenschild in dem richtigen Layout abgebildet. <i>If CE marking is mandatory, it's on the product and apparently complies with the design restrictions.</i>		P <input type="checkbox"/> F <input type="checkbox"/> N/A <input checked="" type="checkbox"/> N/T <input type="checkbox"/>
	Wenn ein TÜV Rheinland Zeichen abgebildet ist, entspricht dies den Vorgaben. <i>In event a TUV Mark is displayed it complies with the design restrictions.</i>		P <input checked="" type="checkbox"/> F <input type="checkbox"/> N/A <input type="checkbox"/> N/T <input type="checkbox"/>

Prüfbericht-Nr.: <i>Test Report No.:</i> Attachment of 50098162 003			
Absatz	2 PfG 2516:2014-11	Messergebnisse - Bemerkungen	Bewertung
Clause	Anforderungen - Prüfungen / <i>Requirements - Tests</i>	<i>Measuring results - Remarks</i>	<i>Evaluation</i>
3	Bedienungs-, Installations-, Aufbauanleitung <i>User Manual, Installation - / Assembly Manual</i>		
	Liegt in der richtigen Sprache vor, bei GS zwingend in deutscher Sprache, und entspricht dem zertifizierten. <i>Is available in the correct language (German version a must for GS) and the same as certified one.</i>		P <input checked="" type="checkbox"/> F <input type="checkbox"/> N/A <input type="checkbox"/> N/T <input type="checkbox"/>
	Wenn ein TÜV Rheinland Zeichen abgebildet ist, entspricht dies den Vorgaben. <i>In event a TUV Mark is displayed it complies with the design restrictions.</i>		P <input type="checkbox"/> F <input type="checkbox"/> N/A <input checked="" type="checkbox"/> N/T <input type="checkbox"/>
	Wenn eine Herstelleradresse angegeben ist, wurde diese komplett (bei GS zwingend eine Adresse im EWR) angegeben und stimmt mit der vom Typen-schild überein. <i>If the license holder and/or importer, authorized representative is displayed with address, it's complete (for GS it must be a European address) and correlates with the information on the rating label.</i>		P <input type="checkbox"/> F <input type="checkbox"/> N/A <input checked="" type="checkbox"/> N/T <input type="checkbox"/>
	Wenn die Serviceadresse von der vom Hersteller, Importeur oder Bevollmächtigten abweicht, ist das akzeptabel. <i>If the address for service inquiries differs from manufacturer's, importer's or authorized representative's, it's acceptable.</i>		P <input checked="" type="checkbox"/> F <input type="checkbox"/> N/A <input type="checkbox"/> N/T <input type="checkbox"/>
4	Verpackung <i>Packaging/Gift box</i>		
	Wenn ein TÜV Rheinland Zeichen abgebildet ist, entspricht dies den Vorgaben. <i>In event a TUV Mark is displayed it complies with the design restrictions.</i>		P <input type="checkbox"/> F <input type="checkbox"/> N/A <input checked="" type="checkbox"/> N/T <input type="checkbox"/>
	Der Ausweisinhaber, Importeur und/oder Bevollmächtigte ist mit auf der Verpackung benannt. <i>The license holder, importer and/or authorized representative are displayed with complete address on the packaging.</i>		P <input type="checkbox"/> F <input type="checkbox"/> N/A <input checked="" type="checkbox"/> N/T <input type="checkbox"/>
	Auf der Verpackung wird das Produkt nicht anders beworben als es die Zertifizierung beschreibt. Z.B. Kinder werden mit der Verpackung explizit angesprochen und aus dem Zertifikat geht hervor, dass es kein Spielzeug ist. <i>Packaging does not imply another use as certified. E.g. the package explicitly addresses but the certificate excludes use by children.</i>		P <input type="checkbox"/> F <input type="checkbox"/> N/A <input checked="" type="checkbox"/> N/T <input type="checkbox"/>

ZUSATZ-DOKUMENTATION
ADDITIONAL DOCUMENTATION

Nachweise für die in der Checkliste benannten Punkte:
Evidences found during Product Verification Test:



Figure 1 Overview

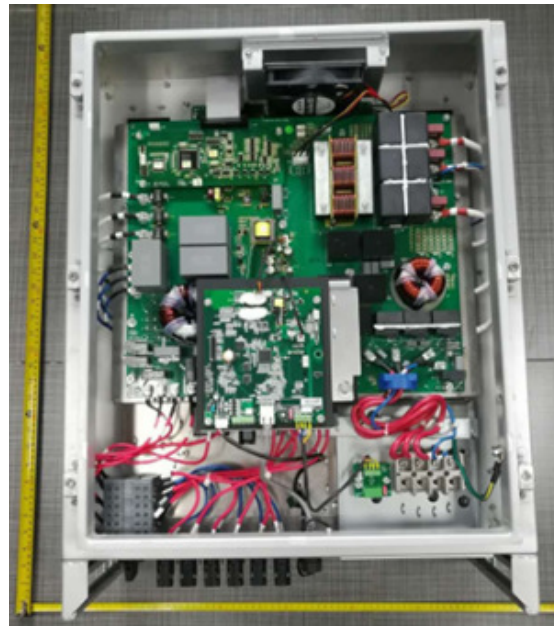


Figure 2 Converter Internal view








	
<div style="border: 1px dashed black; width: 150px; height: 20px; margin: 0 auto;"></div>	
Name: Solar (PV) Grid Inverter Product Model : SE-TH 33.0 TL3	
d.c.Max.Input Voltage:1000 Vd.c. d.c.Working Voltage Range:200-1000 Vd.c d.c.Max.Input Current:23A/23A/23A Isc:30A/30A/30A a.c.Rated Output Voltage:380/400 Va.c.;3N →+ ⊕ a.c.Rated Output Frequency:50/60 Hz a.c.Max.Output Current:48 A a.c.Rated Output Power:30 kW a.c.Max.Output Power:33 kW Power Factor:-0.8(lagging)~0.8(leading) Communication:RS485/BLUETOOTH Enclosure:IP65 Operation Temperature Range:-25 ~ +60°C Protection Class:I	
<div style="border: 1px dashed black; width: 150px; height: 20px; margin: 0 auto;"></div>	
 	
   	
MADE IN CHINA	

Figure 3 product label